

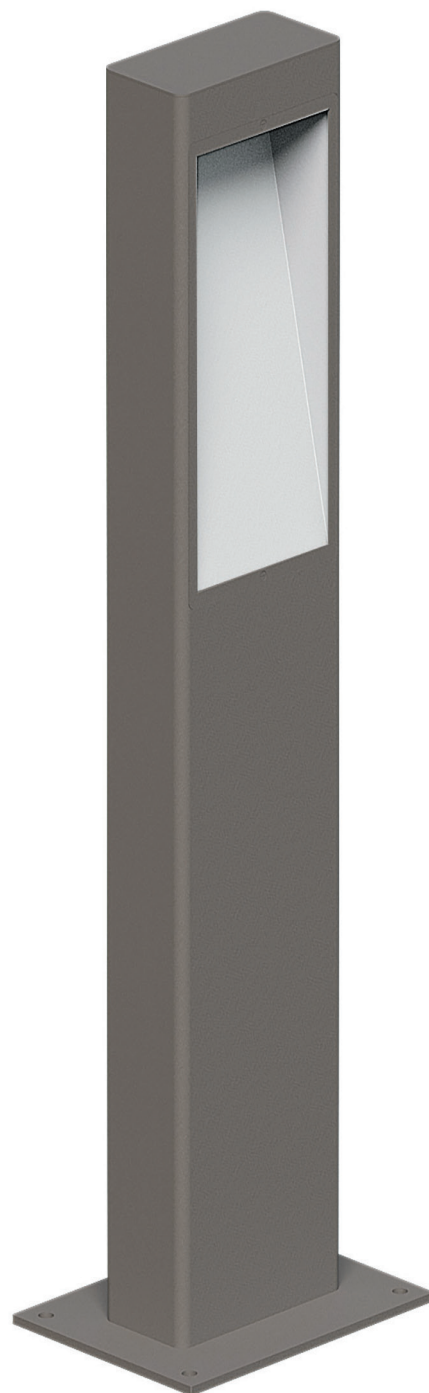
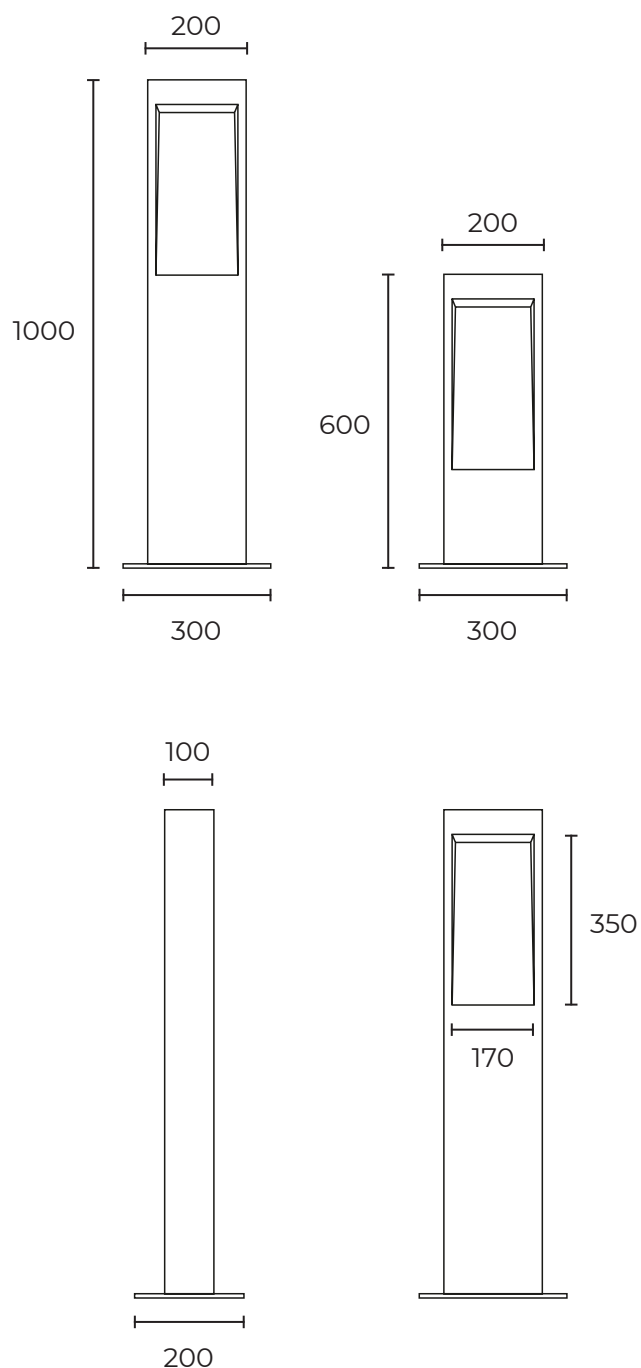
CLIP



CLIP

Ландшафтный светодиодный светильник

CLIP — светильник с утонченным дизайном, стильно дополняет идеи в эстерьере. Идеально вписывается в фасад зданий благодаря современному дизайну корпуса и мягкому светораспределению.



Мощность: 10W

Напряжение: 220V

Блок питания: в комплекте

Цветовая температура: 3000/4000K

Материал корпуса: алюминий

Вторичная оптика: групповая линза (поликарбонат)

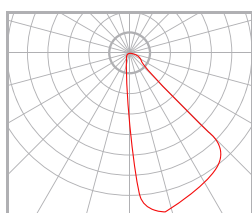
Цвет корпуса: RAL

Степень защиты: IP65

Климатическое исполнение: УХЛ1

Гарантия: 3 года

Срок службы, не менее: 50 000 часов

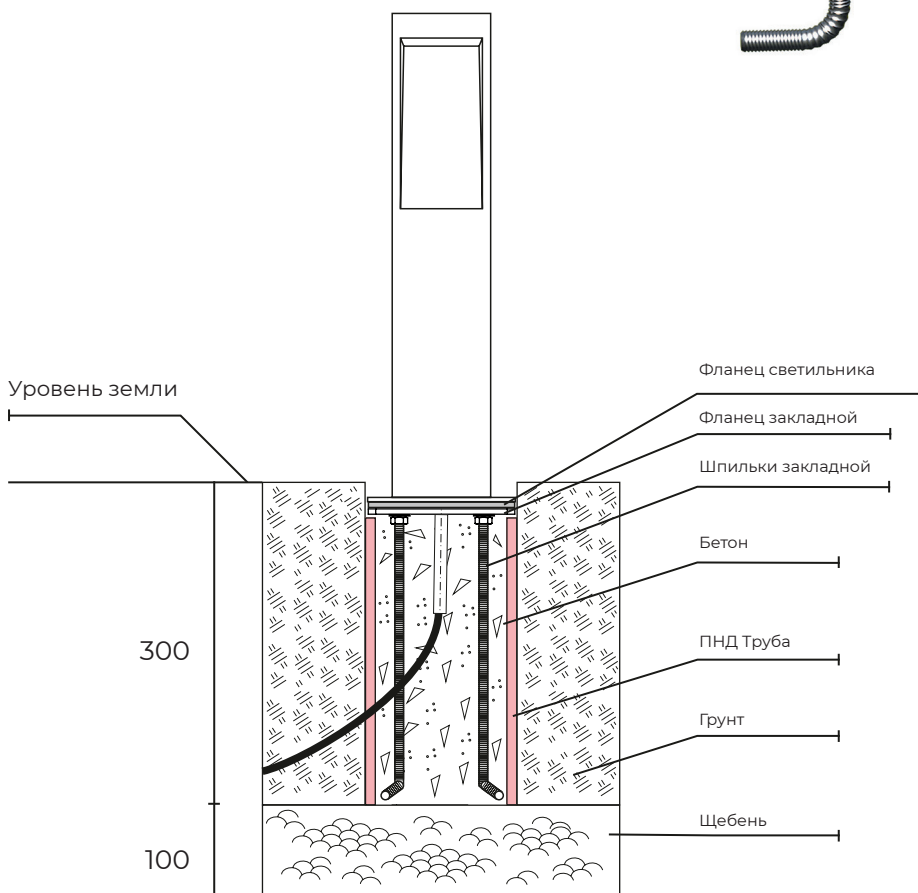
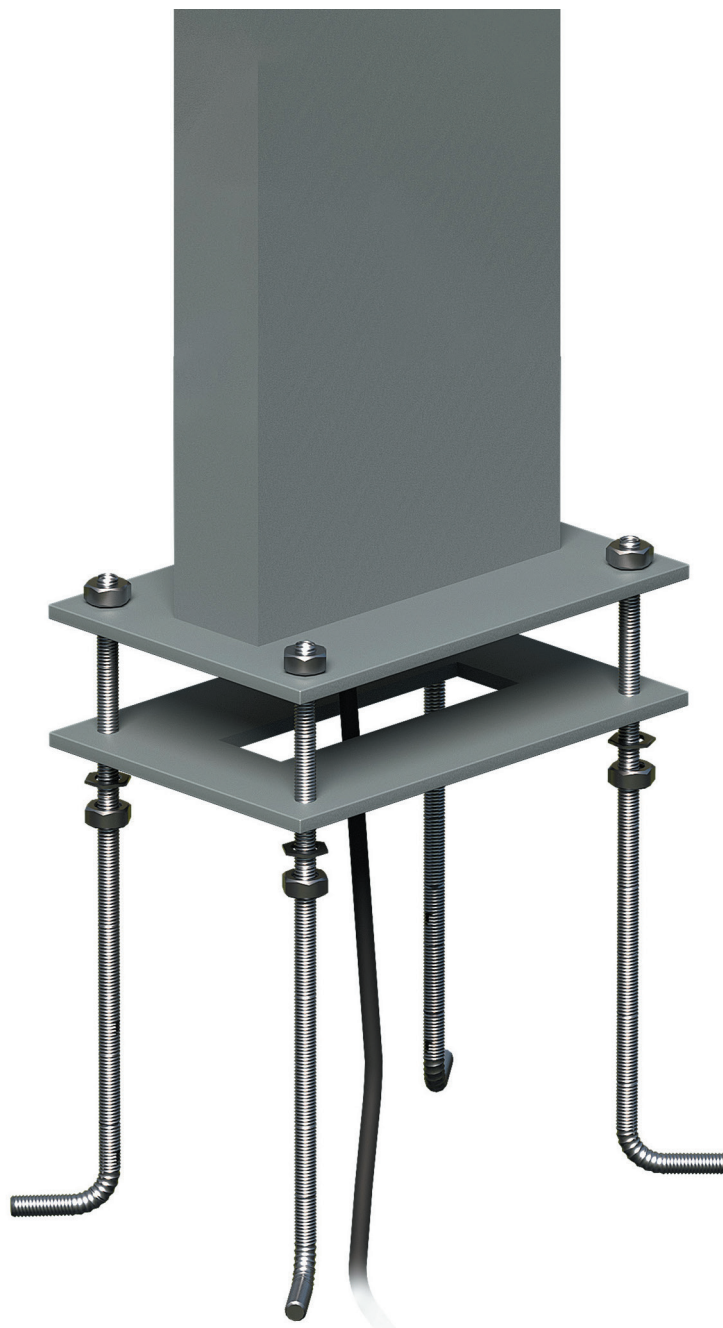


120°



Шпильки закладной устанавливаются в ПНД трубу цилиндрической формы и соответствующей глубины, соблюдая необходимую ориентацию монтажных отверстий. Для фиксации закладной она заливается бетонным раствором.

При подземной проводке кабеля питания, кабель в гофротрубе или в гладкой трубе ПНД предварительно заводится в отверстия закладной детали и через фланец выводится на длину до соединительной коробки.



| | | | | |
|--------|----------|-----------------|------------------|---|
| CLIP | 10W | 4000K 2700K | 120° | RAL7004 RAL8002 RAL9005 RAL9003 RAL7016 |
| Модель | Мощность | Цв. температура | Угол рассеивания | Цвет корпуса |

Арт. CLIP . 10W . 2700 - 4000 . 120°.

| | | | | | |
|-----------|-------|------|-----|-------|------|
| CLIP 600 | 3000K | 220V | 10W | H=600 | RAL* |
| CLIP 600 | 4000K | 220V | 10W | H=600 | RAL* |
| CLIP 1000 | 3000K | 220V | 10W | H=600 | RAL* |
| CLIP 1000 | 4000K | 220V | 10W | H=600 | RAL* |

* Покраска по таблице цветов RAL

** Возможно изготовление нестандартных размеров





Внешний вид изделия и технические характеристики приборов, могут незначительно отличаться от характеристик и изображений, представленных в данной листовке.