



HOOD

HOOD

Садово-парковый светодиодный
светильник

Простой и лаконичный дизайн HOOD
отлично подчеркивает любой проект.
Благодаря простой конструкции
светильник прост в обслуживании.

Мощность: 35-70W

Напряжение: 220V

Блок питания: в комплекте

Вторичная оптика: групповая линза (поликарбонат)

Материал корпуса: сталь, алюминий

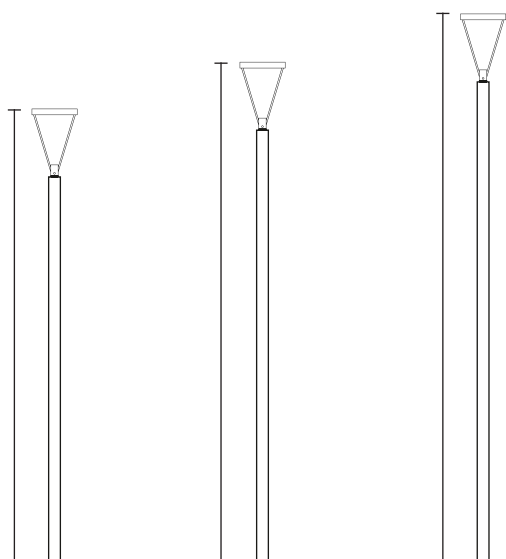
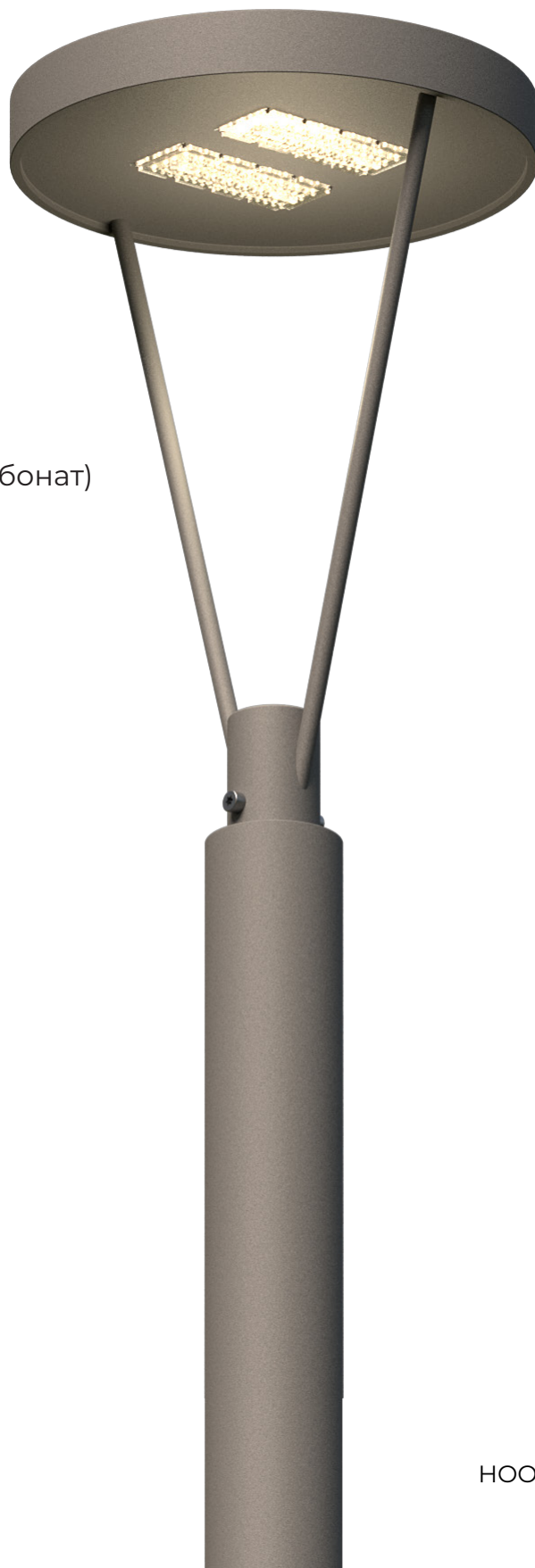
Степень защиты: IP66

Климатическое исполнение: УХЛ1

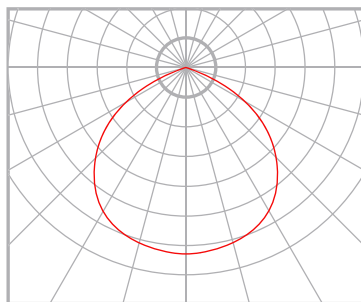
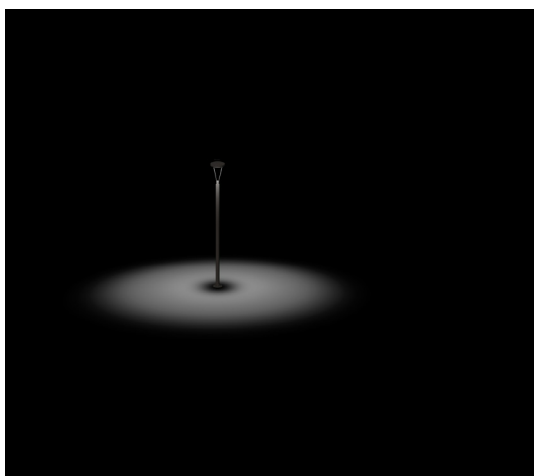
Цветовая температура: 2700/4000K

Гарантия: 3 года

Срок службы, не менее: 50 000 часов.

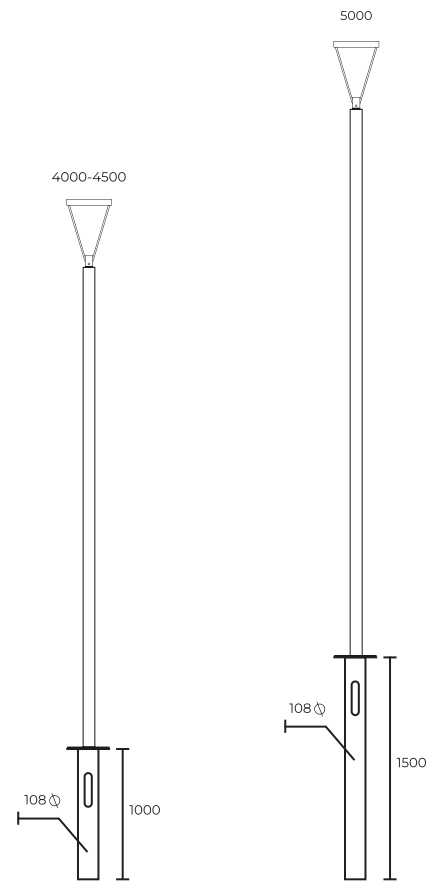
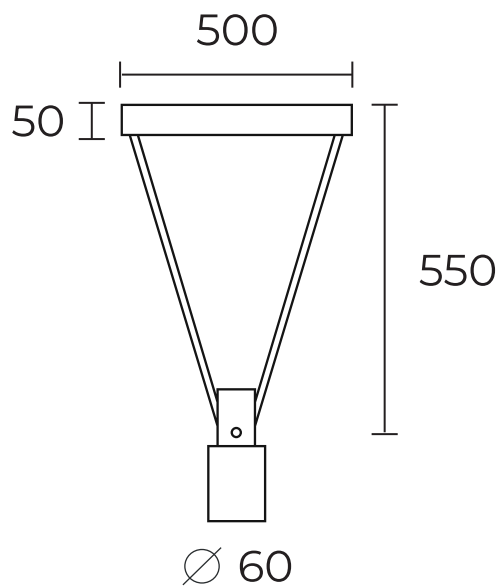


HOOD



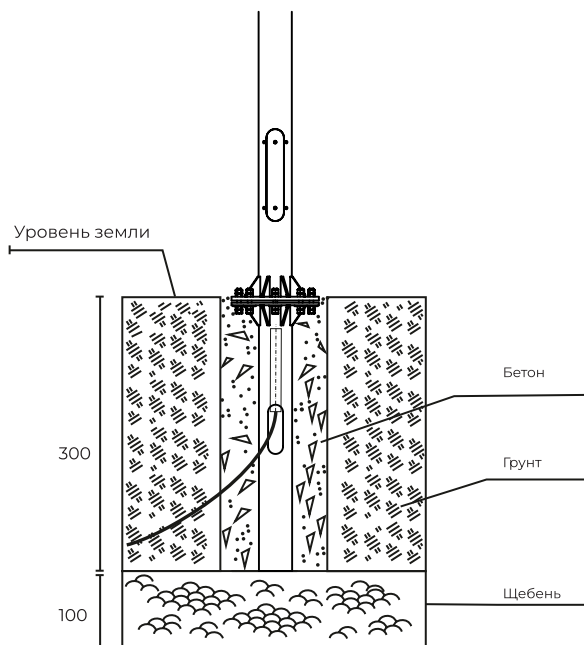
120°

HOOD



Закладная устанавливается в грунт, в подготовленную яму цилиндрической формы и соответствующей глубины, соблюдая необходимую ориентацию монтажных отверстий. Для фиксации закладной она заливается бетонным раствором.

При подземной проводке кабеля питания, кабель в гофро-трубе или в гладкой трубе ПНД предварительно заводится в лючок закладной детали и через фланец выводится на длину до соединительной коробки.



HOOD 35-70W 3000K AF 862 3-4м RAL7004
 4000K AS 158 RAL8002
 3000K AF 862 RAL9005
 4000K AS 158 RAL9003
 3000K AF 862 RAL7016

Модель	Мощность	Цв. температура	Угол рассеивания	Высота опоры	Цвет корпуса
--------	----------	-----------------	------------------	--------------	--------------

Арт. HOOD . 35-70 . 3000-4000. AS\AF 4000. RAL

HOOD 4000	3000K	220V	35\70W	H=4000	RAL*	ON\OFF	360	Арт. HOOD.4000.35\70.3000.360***.RAL*
HOOD 4000	4000K	220V	35\70W	H=4000	RAL*	ON\OFF	360	Арт. HOOD.4000.35\70.4000.360***.RAL*
HOOD 4500	3000K	220V	35\70W	H=4500	RAL*	ON\OFF	360	Арт. HOOD.4500.35\70.3000.360***.RAL*
HOOD 4500	4000K	220V	35\70W	H=4500	RAL*	ON\OFF	360	Арт. HOOD.4500.35\70.4000.360***.RAL*
HOOD 5000	3000K	220V	35\70W	H=5000	RAL*	ON\OFF	360	Арт. HOOD.5000.35\70.3000.360***.RAL*
HOOD 5000	4000K	220V	35\70W	H=5000	RAL*	ON\OFF	360	Арт. HOOD.5000.35\70.4000.360***.RAL*

* Покраска по таблице цветов RAL

** Возможно изготовление нестандартных размеров

*** Доммируемые БП под заказ





Внешний вид изделия и технические характеристики приборов, могут незначительно отличаться от характеристик и изображений, представленных в данной листовке.