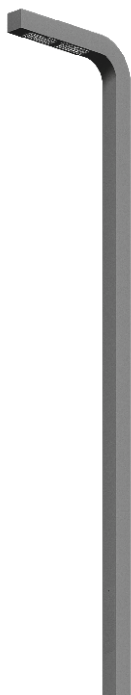


**ПАСПОРТ  
и руководство по эксплуатации**

**Светильники ландшафтные**

Серия «KINK».



## 1. ОСНОВНЫЕ СВЕДЕНИЯ И ТЕХНИЧЕСКИЕ ДАННЫЕ

Название светильника: «KINK».

Назначение: архитектурное и ландшафтное освещение

Изготовитель: ООО «Стил-Лайт», Россия.

Адрес изготовителя: г. Серпухов ул. Базовая 10

Дата изготовления: 2024

Соответствие ТР ТС 004/2011, ТР ТС 020/2011 и ТР ЕАЭС 037/2016: декларация о соответствии ЕАЭС N RU Д-РУ.НВ35.В.00423/20 от 17.01.2020 действует до 16.01.2025

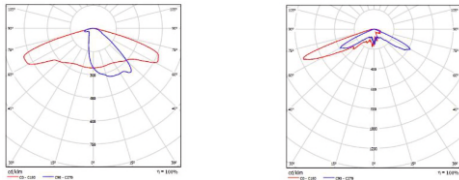
Соответствие требованиям к разработке, производству и обслуживанию: ГОСТ Р ИСО 9001-2015

Тип оптического элемента: вторичная оптика - линзы.

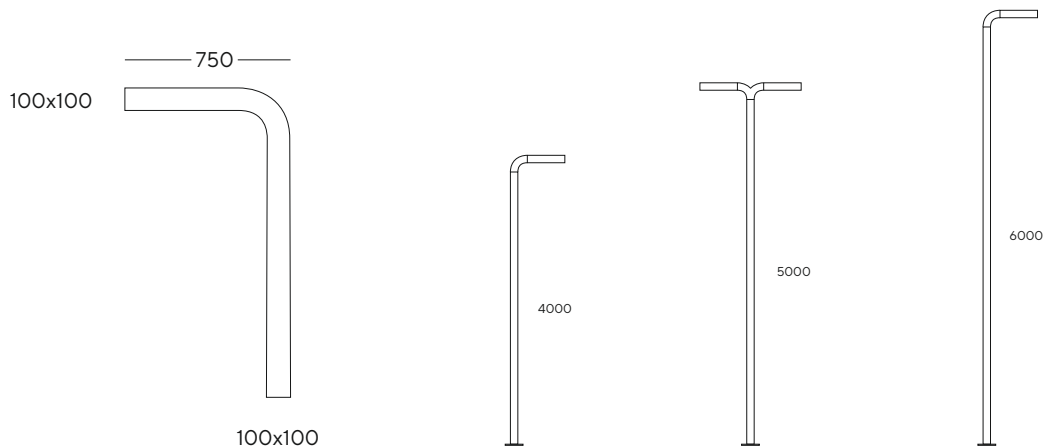
## 2. ТЕХНИЧЕСКИЕ ПАРАМЕТРЫ:

Наименование параметра изделия	Значение параметра
Потребляемая мощность	35-200Вт.
Световой поток	6188 лм на 35Вт.
Световая отдача	160 Лм.
Цветовая температура	3000\4000 К.
Индекс цветопередачи, CRI	Ra > 90
Питающее напряжение	АС 175-260В/50Гц
Класс защиты от поражения электрическим током	I
Коэффициент мощности	Pf > 0,9
Степень защиты оболочки	Ip66
Климатическое исполнение	УХЛ1
Температурный диапазон	-40...+45°C
Группа механического исполнения	M1

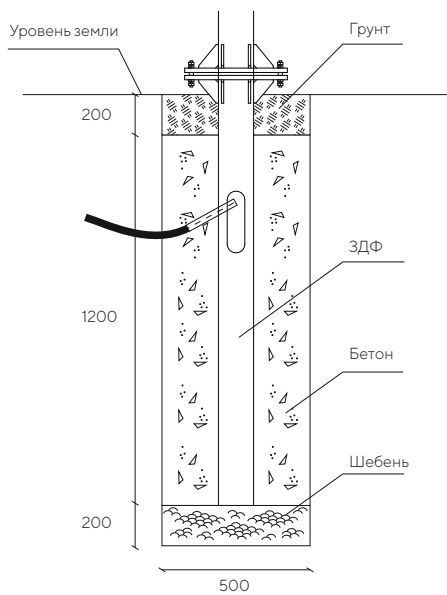
### 2.1 ФОРМА СВЕТОРАСПРЕДЕЛЕНИЯ(КСС):



## 3. ГАБАРИТНЫЕ РАЗМЕРЫ:

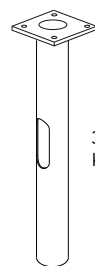
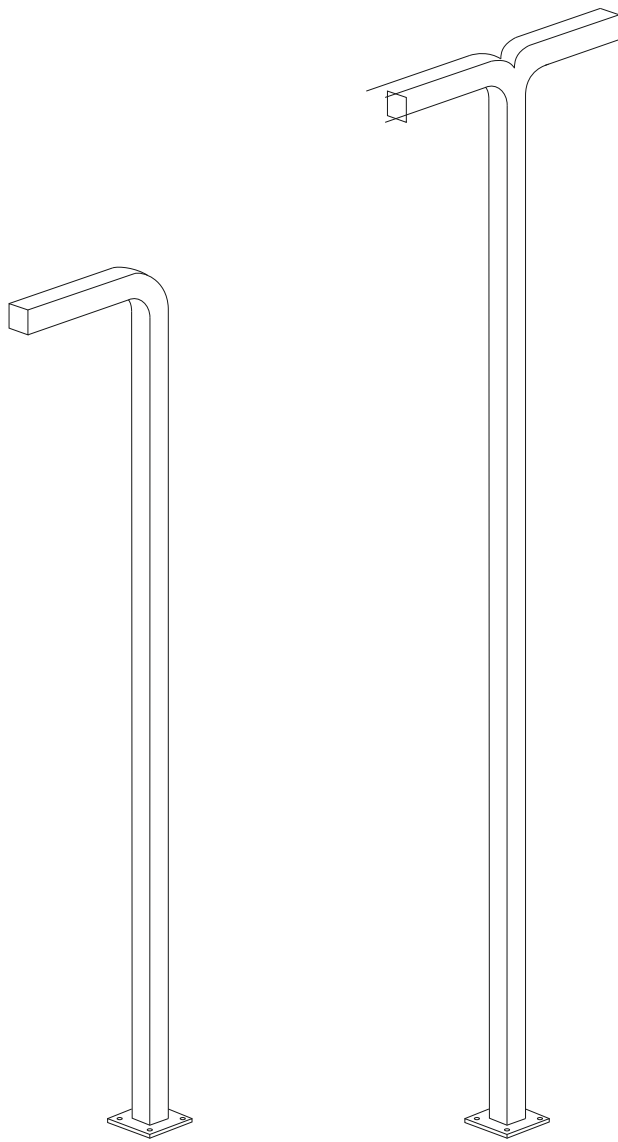


### 3. ГАБАРИТНЫЕ РАЗМЕРЫ \ МОНТАЖ ЗДФ:



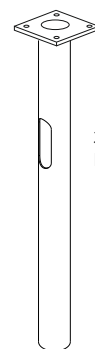
KINK G

KINK T



ЗДФ Н=1000  
KINK 3000-4000 мм.

Ø108



ЗДФ Н=1500  
KINK 5000 мм.

Ø108

#### **4. ТРЕБОВАНИЯ ПО ТЕХНИКЕ БЕЗОПАСНОСТИ**

4.1. По требованиям безопасности светильники соответствуют ГОСТ Р МЭК 60598-1-99 и ГОСТ Р МЭК 598-2-1-97.

Монтаж, устранение неисправностей, чистку, техническое обслуживание светильников следует производить только при отключенном напряжении и не ранее, чем через 1 мин после отключения напряжения.

Не допускается эксплуатация светильников с поврежденной изоляцией проводов и мест соединений.

4.2. Включение светильников в электрическую сеть с параметрами, отличающимися от указанных в разделе 1 настоящего паспорта, запрещается.

4.3. Запрещается эксплуатация светильника без защитного заземления.

#### **5. СВЕДЕНИЯ ОБ УТИЛИЗАЦИИ**

5.1. Светильники не содержат дорогостоящих или токсичных материалов и комплектующих деталей, требующих специальной утилизации. Утилизацию светильников проводят обычным способом.

#### **6. УСТРОЙСТВО**

6.1. Корпус светильника и ЭДФ изготовлен из стали.

6.2. Опора и закладная светильника предварительно покрываются цинкогрунтом. Затем порошковая покраска в камере. Возможно горячее цинкование опоры и закладной.

#### **7. УСТАНОВКА И ТЕХНИЧЕСКОЕ ОБСЛУЖИВАНИЕ**

7.1. Эксплуатация светильника производится в соответствии с «Правилами технической эксплуатации электроустановок потребителей».

7.2. Для установки и подключения светильника обратитесь к квалифицированному электрику.

7.3. Загрязненный рассеиватель очищать мягкой ветошью, смоченной в слабом мыльном растворе.

#### **8. ГАРАНТИЙНЫЕ ОБЯЗАТЕЛЬСТВА**

Гарантийный срок эксплуатации 60 месяцев со дня отгрузки потребителю, при соблюдении условий эксплуатации.

В случае выхода светильника из строя во время гарантийного срока, при соблюдении правил эксплуатации, потребитель предъявляет претензии в установленном законом порядке.

#### **9. СВИДЕТЕЛЬСТВО О ПРИЕМКЕ**

Светильники KINK соответствуют ТУ 3461-001-29056079-2017 и признан годным к эксплуатации.

Дата выпуска \_\_\_\_\_

ОТК: \_\_\_\_\_

Изготовитель: ООО «Стил-Лайт», Россия.

В случае выхода светильника из строя во время гарантийного срока, при соблюдении правил эксплуатации, потребитель предъявляет претензии в установленном порядке по адресу: ООО «Техносервис», Россия,  
Тел/Факс: +7 (495) 240-81-83