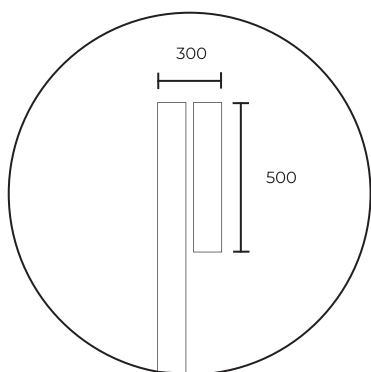


KNOT C

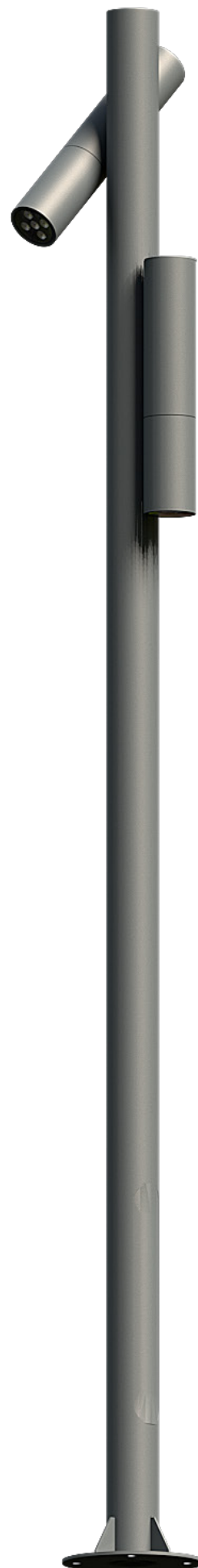
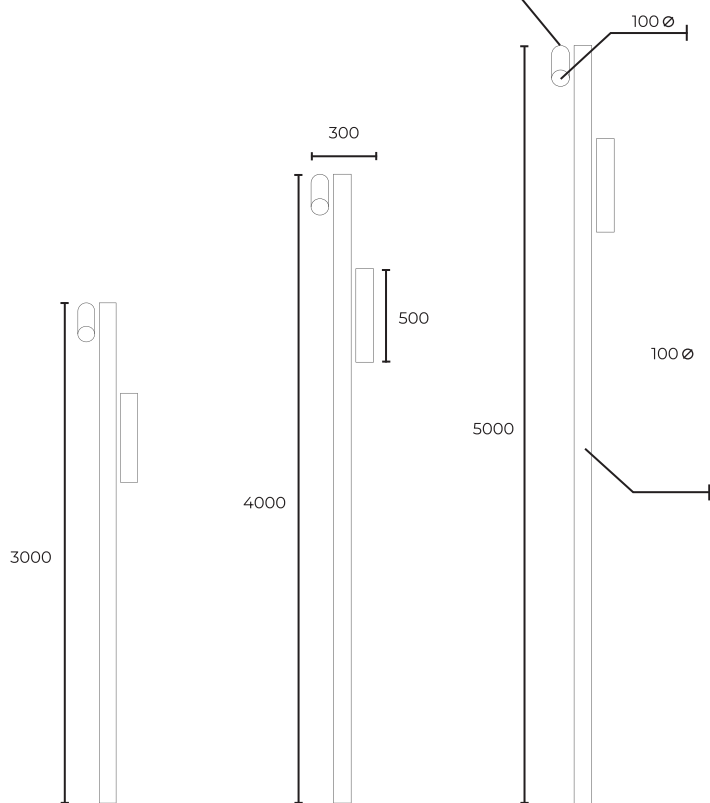
KNOT C

Садово-парковый светодиодный светильник

KNOT C — оптимальное решение для приятного освещения и дополнения дизайна городских объектов: парков, скверов, дворовых территорий, небольших парковок.



Возможно изготовление
KNOT C с одним
осветительным блоком



KNOT C



Мощность: 14-20W.

Напряжение: 220V.

Блок питания: в комплекте.

Цветовая температура: 3000-4000K.

Вторичная оптика: групповая линза
(поликарбонат), опал

Материал корпуса: сталь.

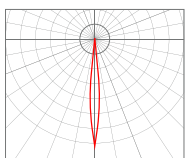
Цвет корпуса: RAL

Степень защиты: IP66

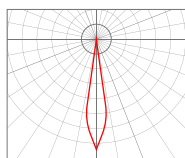
Климатическое исполнение: УХЛ1

Гарантия: 3 года.

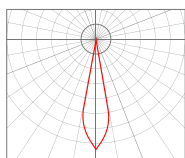
Срок службы, не менее: 50 000 часов.



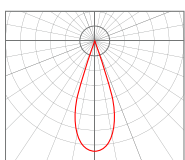
10°



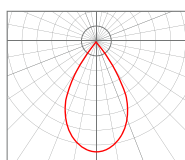
25°



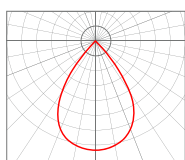
30°



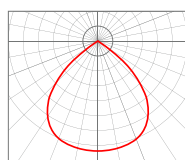
40°



60°

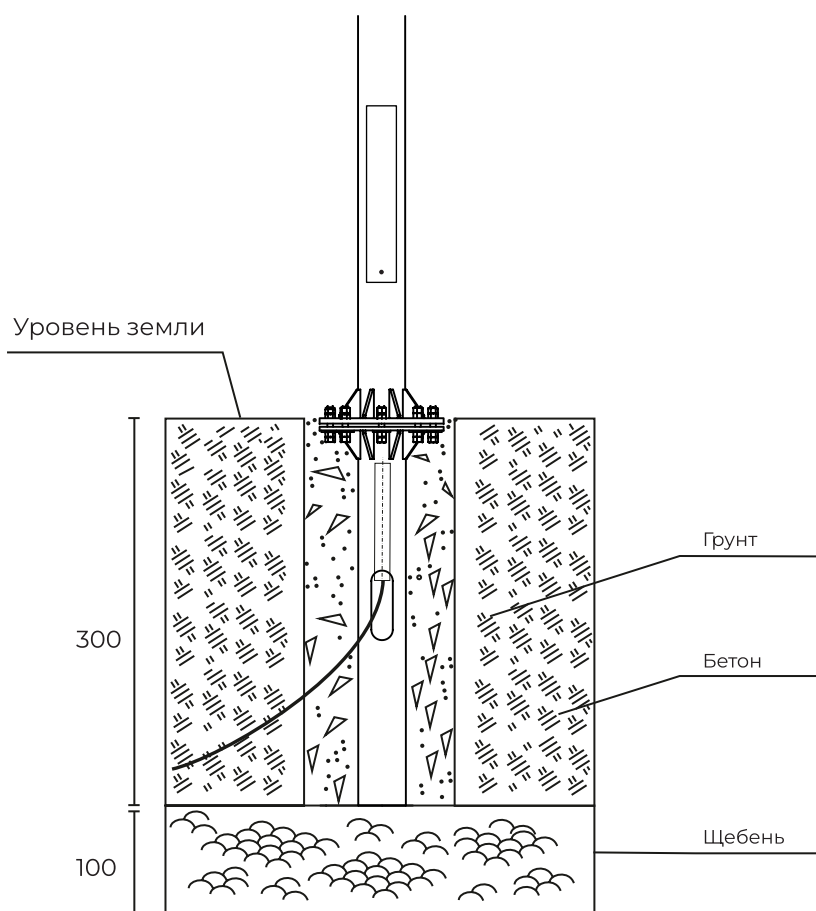


80°



120° Опал

KNOT C



Закладная устанавливается в грунт, в подготовленную яму цилиндрической формы и соответствующей глубины, соблюдая необходимую ориентацию монтажных отверстий. Для фиксации закладной она заливается бетонным раствором.

При подземной проводке кабеля питания, кабель в гофротрубе или в гладкой трубе ПНД предварительно заводится в лючок закладной детали и через фланец выводится на длину до соединительной коробки.

	30W		80°	RAL7004	
	27W	RGBW*	60°	RAL8002	
	15W	4000K	40°	RAL9005	
	12W	3000K	25°	RAL9003	DIM TRIAC
KNOT	3W	2700K	10°	RAL7016	DIM DALI

Модель	Мощность	Цв. температура	Угол рассеивания	Цвет корпуса	Управление
--------	----------	-----------------	------------------	--------------	------------

Арт. **KNOTC** .3000.14-20.3000-4000.10-120.RAL

KNOT C 3000	3000-4000K	220V	14-20W	H=3000	RAL	10° 60° 120°
KNOT C 3000	3000-4000K	220V	28-40W	H=3000	RAL	10° 60° 120°
KNOT C 4000	3000-4000K	220V	14-20W	H=4000	RAL	10° 60° 120°
KNOT C 4000	3000-4000K	220V	28-40W	H=4000	RAL	10° 60° 120°
KNOT C 5000	3000-4000K	220V	14-20W	H=5000	RAL	10° 60° 120°
KNOT C 5000	3000-4000K	220V	28-40W	H=5000	RAL	10° 60° 120°

* Покраска по таблице цветов RAL

** Возможно изготовление нестандартных размеров

*** Доммируемые БП под заказ





Внешний вид изделия и технические характеристики приборов, могут незначительно отличаться от характеристик и изображений, представленных в данной листовке.