

# ROLL S

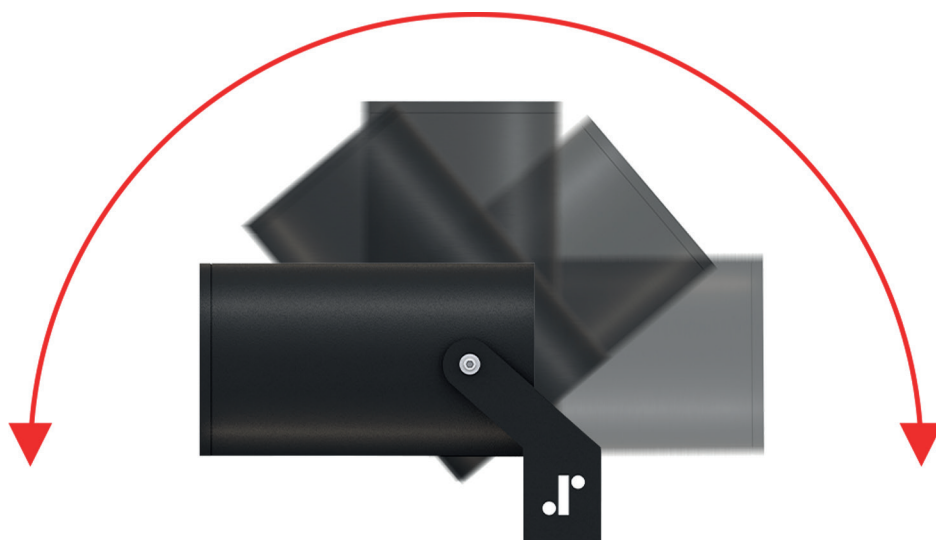


\*Благодаря продуманной формы кронштейна, светильник монтируется в сборе.



## Серия светодиодных прожекторов на поворотном кронштейне

ROLL S - это светильник на кронштейне с регулируемым углом вращения на 180°, предназначенный для использования в архитектурном освещении. Благодаря своей универсальности и приятному освещению ROLL S дополняет любую сцену, полностью сливаясь с окружающей обстановкой.



S9  
27W



S3  
9W



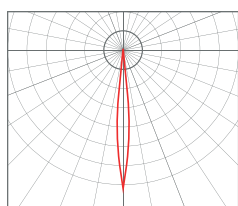
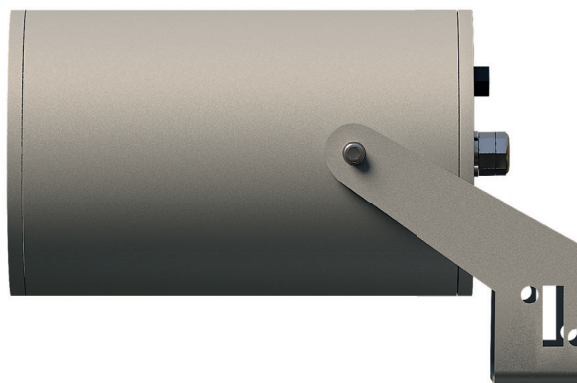
S5  
15W



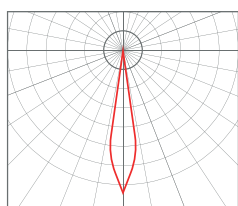




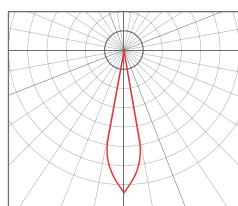
В ROLL S установлена линза со съемным холдером с разным углом обзора и высокой степенью защиты IP 66.



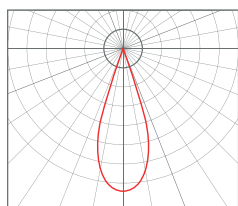
10°



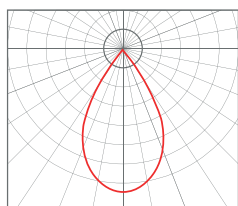
25°



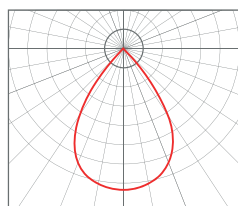
30°



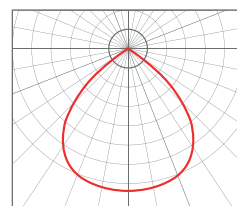
40°



60°



80°



120° Опал

Мощность: 9-27W

Световой поток: 80Lm\W (50Lm\W в версии с опаловым стеклом)

Напряжение: AC 175-260В/50Гц

Блок питания: в комплекте(встроенный в корпус)

Вторичная оптика: линзованная оптика, (10, 25, 30, 40, 60, 80°) опал 120°

Материал корпуса: алюминий, сталь

Цвет корпуса: RAL

Степень защиты: IP66

Температурный диапазон: -40...+45°C

Климатическое исполнение: УХЛ1

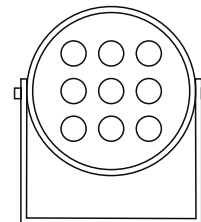
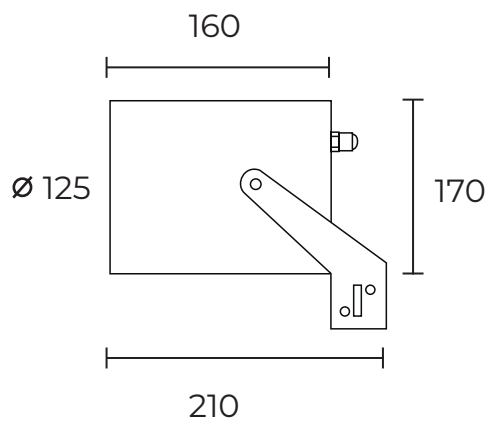
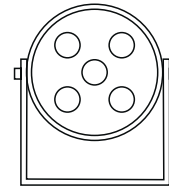
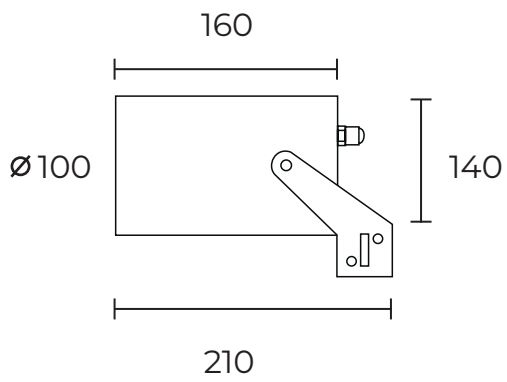
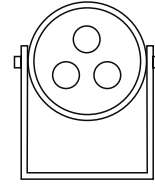
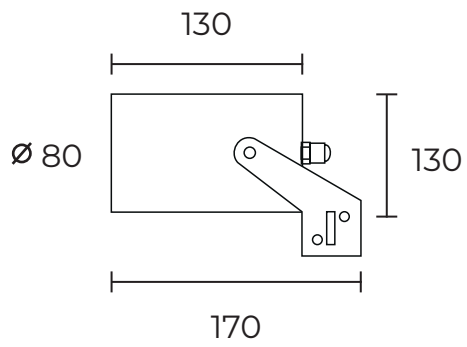
Цветовая температура: 3000К, 4000К, RGB, RGBW

Индекс цветопередачи, CRI: Ra > 80

Гарантия: 3 года

Срок службы, не менее: 50 000 часов.







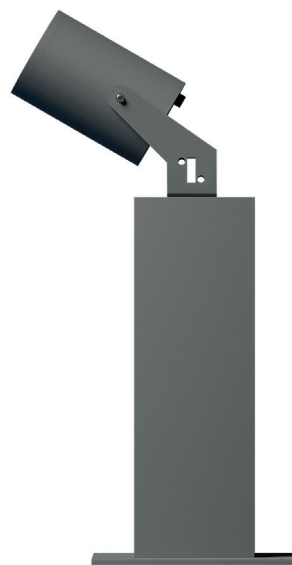


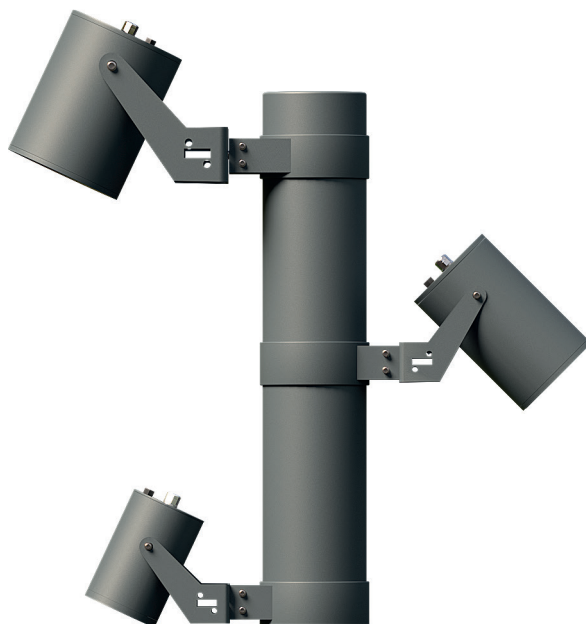
## Вариативное применение

Roll S можно использовать так же с аксессуарами. Такое решение позволяет освещать разные объекты (архитектурные, ландшафтные и малые архитектурные).

Аксессуары для монтажа:

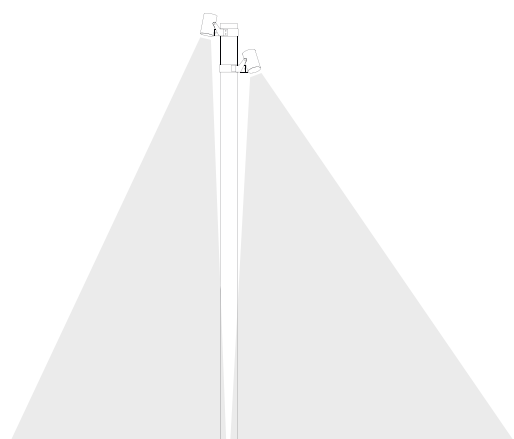
- Опора
- Столбик
- Колышек





## Осветительная система

Используя монтажную опору, Roll S трансформируется в осветительную систему. На данной опоре можно применять все модели серии, при этом освещать одновременно несколько объектов.





Бленда для светильников серии Roll S позволяет направлять световой поток на определенный объект и устраняет попадание слепящего света светодиодов в глаза прохожим. Бленду легко устанавливать самостоятельно.



Антибликовая сетка позволяет снизить вероятность ослепления световым потоком. Благодаря ячеистой формы решетки аксессуар снижает уровень слепимости, что особенно важно для сверхъярких светодиодов светильников Roll S.

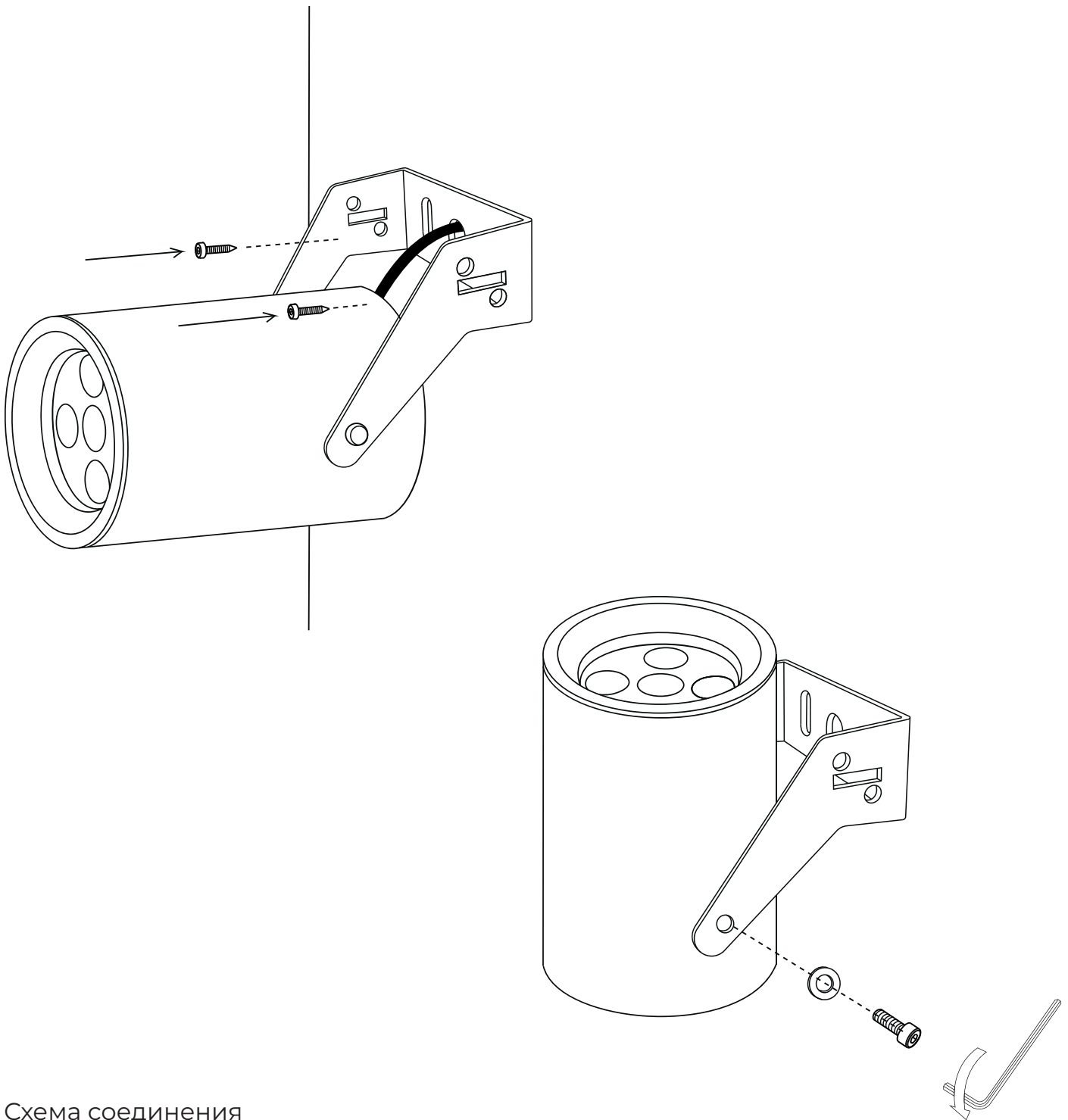
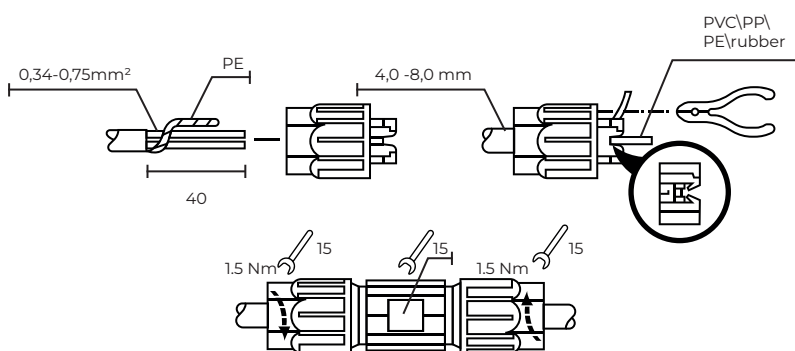


Схема соединения



			80°	RAL7004	
	30W	RGBW*	60°	RAL8002	
Roll S9	27W	4000K	40°	RAL9005	
Roll S5	15W	3000K	25°	RAL9003	DIM TRIAC
Roll S3	9W	2700K	10°	RAL7016	DIM DALI

Арт. RS3. 9. 3000. 10. 7016. DMDL

Модель	Мощность	Цв. температура	Угол рассеивания	Цвет корпуса	Управление
--------	----------	-----------------	------------------	--------------	------------

ROLL S3 9W

Roll S3. 9W. 3000\4000K. 10-80°. RAL

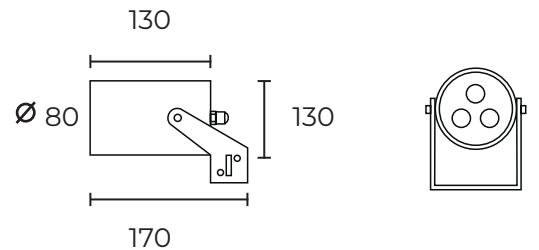
Арт. RS3.9.3000\4000.10-80.RAL

Roll S3. 9W. 3000\4000K. 10-80°. RAL. DIM DALI

Арт. RS3.9.3000\4000.10-80.DMDL

Roll S3. 12W. RGBW. 10-80°. RAL

Арт. RS3.12.RGBW.10-80.RAL



ROLL S5 15W

Roll S5. 15W. 3000\4000K. 10-80°. RAL

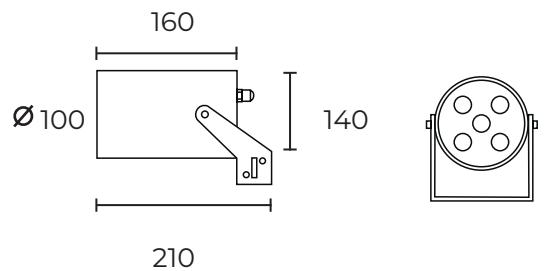
Арт. RS5.15.3000\4000.10-80.RAL

Roll S5. 15W. 3000\4000K. 10-80°. RAL. DIM DALI

Арт. RS5.15.3000\4000.10-80.DMDL

Roll S5. 17W. RGBW. 10-80°. RAL

Арт. RS5.17.RGBW.10-80.RAL



ROLL S9 27W

Roll S9. 27W. 3000\4000K. 10-80°. RAL

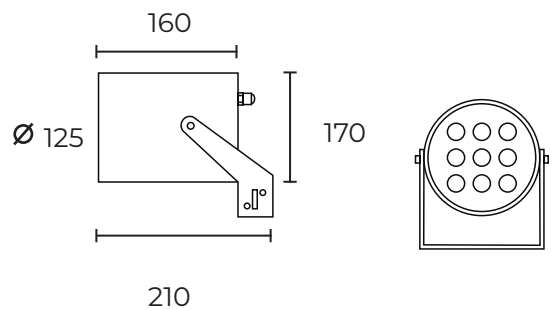
Арт. RS9.27.3000\4000.10-80.RAL

Roll S9. 27W. 3000\4000K. 10-80°. RAL. DIM DALI

Арт. RS9.27.3000\4000.10-80.DMDL

Roll S9. 30W. RGBW. 10-80°. RAL

Арт. RS9.30.RGBW.10-80.RAL



\*Покраска по таблице цветов RAL

\*\*Возможно изготовление нестандартных размеров

\*\*Доммируемые БП под заказ





Внешний вид изделия и технические характеристики приборов, могут незначительно отличаться от характеристик и изображений, представленных в данной листовке.