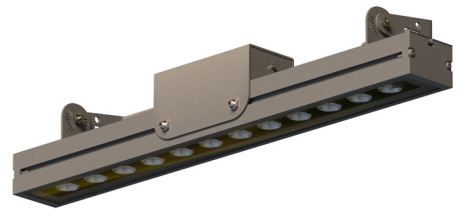
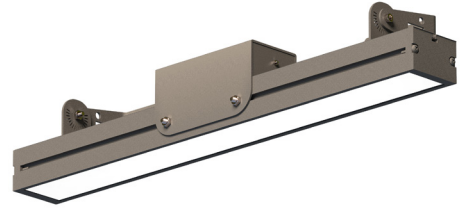
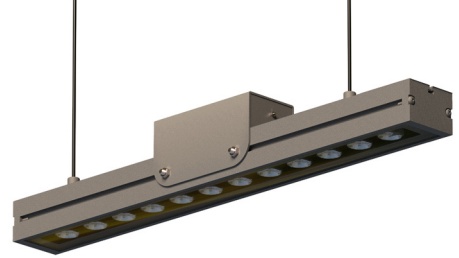


SIDE

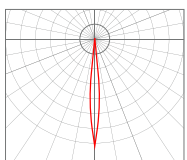


SIDE

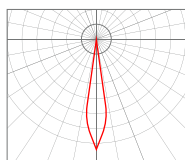


Линейка приборов для архитектурного

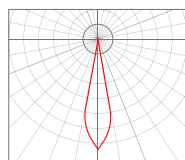
Многофункциональный светильник с высокой степенью защиты от проникновения влаги и пыли IP66. Вместо обычного отражателя использованы линзы, которые четко фокусируют световой пучок, делая его максимально мягким, равномерным и приятным для восприятия.



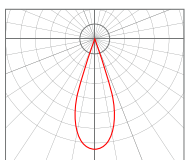
10°



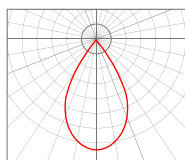
25°



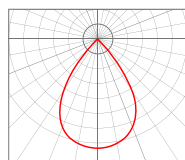
30°



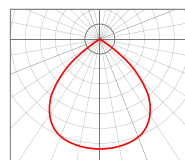
40°



60°



80°



120° Опал

Мощность: 9-27W

Световой поток: 80Lm/W (50Lm/W в версии с опаловым стеклом)

Напряжение: AC 175-260В/50Гц

Блок питания: в комплекте (встроенный в корпус)

Вторичная оптика: линзованная оптика, (10, 25, 30, 40, 60, 80°) опал 120°

Материал корпуса: алюминий

Цвет корпуса: RAL

Степень защиты: IP66

Температурный диапазон: -40...+45°C

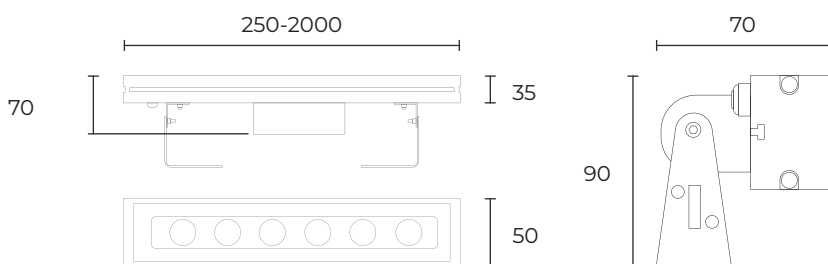
Климатическое исполнение: УХЛ1

Цветовая температура: 3000К, 4000К, RGB, RGBW

Индекс цветопередачи, CRI: Ra > 80

Гарантия: 3 года

Срок службы: не менее 50 000 часов.



SIDE

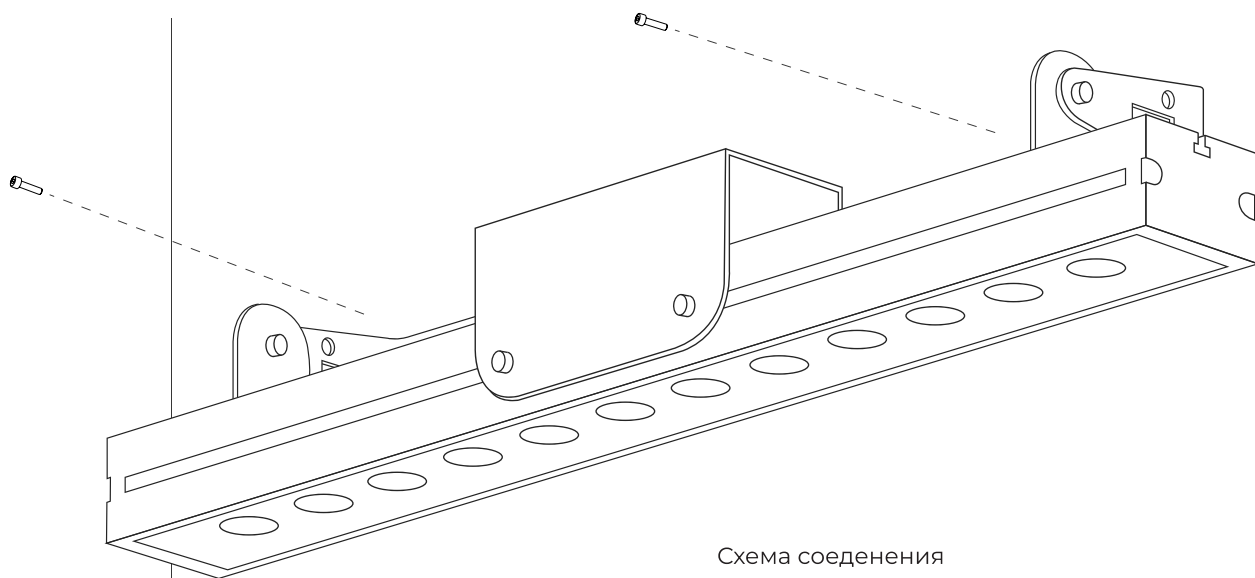
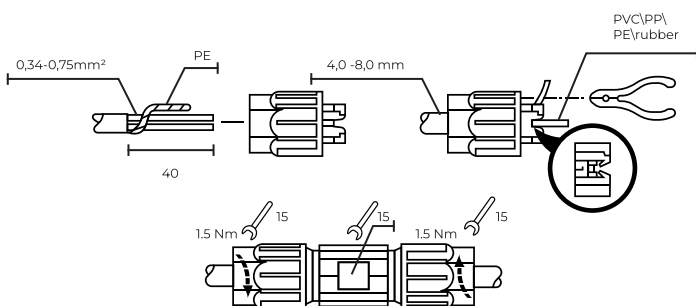


Схема соединения





	2000мм							
	1750мм	25W			120°			
	1500мм				80°			
	1250мм	20W	5000K		60°			
	1000мм	16W	4000K		40°			
	750мм	12W	3000K		30°			
	500мм	8W	2700K		25°			
SIDE	250мм				10°	RAL	DIM TRIAC	DIM DALI

Модель	Длина	Мощность	Цв. температура	Угол рассеивания	Цвет корпуса	Управление
--------	-------	----------	-----------------	------------------	--------------	------------

Арт. SIDE. 250.8. 2700\5000. 10° -120°.RAL

- Side. 2000мм. 8W. 2700\5000K. 10° -120°
- Side. 1750мм. 12W. 2700\5000K. 10° -120°
- Side. 1500мм. 16W. 2700\5000K. 10° -120°
- Side. 1250мм. 20W. 2700\5000K. 10° -120°
- Side. 1000мм. 24W. 2700\5000K. 10° -120°
- Side. 750мм. 29W. 2700\5000K. 10° -120°
- Side. 500мм. 33W. 2700\5000K. 10° -120°
- Side. 250мм. 37W. 2700\5000K. 10° -120°

*Покраска по таблице цветов RAL

**Возможно изготовление нестандартных размеров

**Доммируемые БП под заказ





Внешний вид изделия и технические характеристики приборов, могут незначительно отличаться от характеристик и изображений, представленных в данном листовке.