

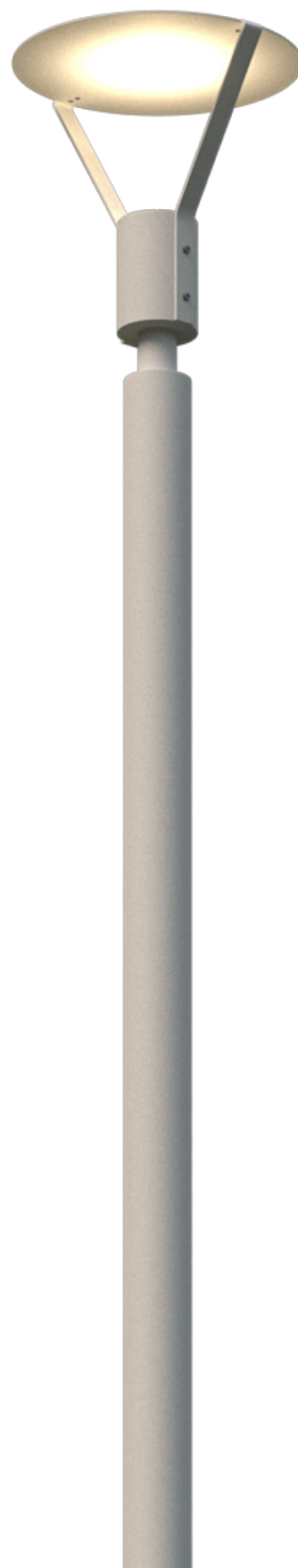
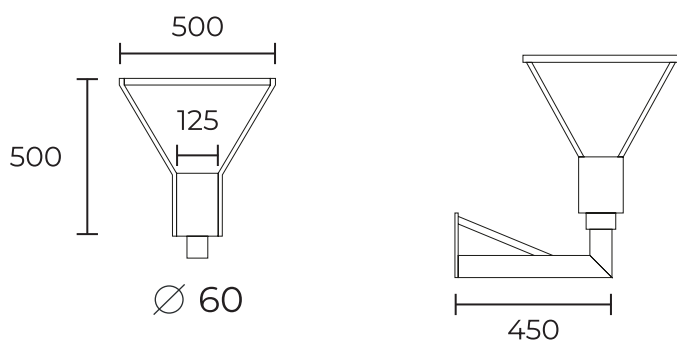
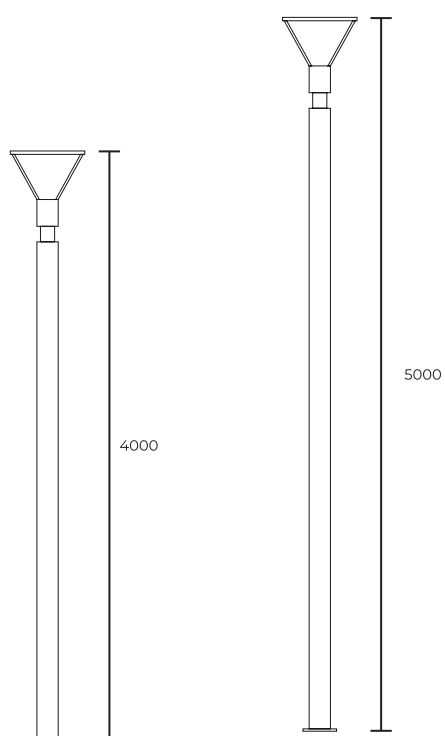
STEM



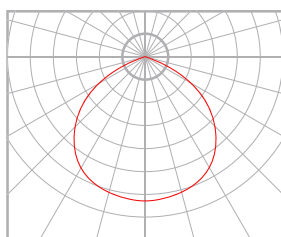
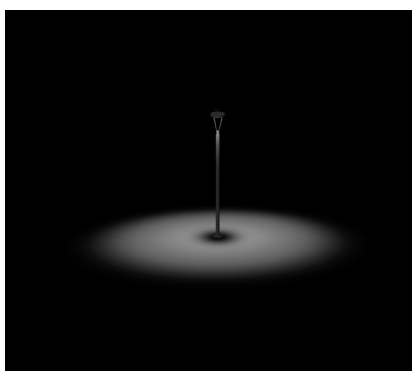
STEM

Садово-парковый светодиодный
светильник

Светильник STEM — оптимальное
решение для ландшафтного и паркового
освещения. Включает в себя несколько
модификаций.



STEM



120°

Мощность: 9-27W

Световой поток: 80Lm\W (50Lm\W в версии с опаловым стеклом)

Напряжение: AC 175-260В/50Гц

Блок питания: в комплекте(встроенный в корпус)

Вторичная оптика: линзованная оптика, (10, 25, 30, 40, 60, 80°) опал 120°

Материал корпуса: алюминий, сталь

Цвет корпуса: RAL

Степень защиты: IP66

Температурный диапазон: -40...+45°C

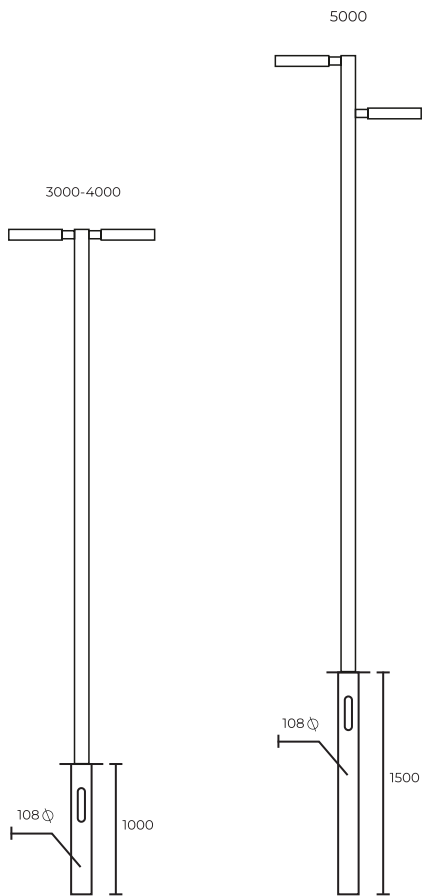
Климатическое исполнение: УХЛ1

Цветовая температура: 3000K, 4000K, RGB, RGBW

Индекс цветопередачи, CRI: Ra > 80

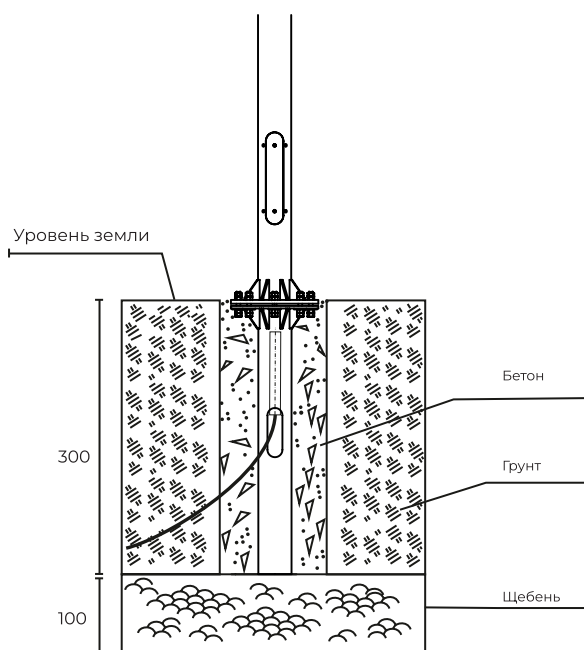
Гарантия: 3 года

Срок службы, не менее: 50 000 часов.



Закладная устанавливается в грунт, в подготовленную яму цилиндрической формы и соответствующей глубины, соблюдая необходимую ориентацию монтажных отверстий. Для фиксации закладной она заливается бетонным раствором.

При подземной проводке кабеля питания, кабель в гофротрубе или в гладкой трубе ПНД предварительно заводится в лючок закладной детали и через фланец выводится на длину до соединительной коробки.



STEM	35-70W	4000K AS 158 3000K AF 862	3-4м	RAL7004 RAL8002 RAL9005 RAL9003 RAL7016	
Модель	Мощность	Цв. температура	Угол рассеивания	Высота опоры	Цвет корпуса

Арт. STEM . 35-50. 3000-4000. AS\AF 4000. RAL

STEM 20W	3000/4000K	220V	20W	RAL*	ON\OFF / DALI-TRIAC**	Арт. STM20.3000-4000.20.RAL
STEM 30W	3000/4000K	220V	30W	RAL*	ON\OFF / DALI-TRIAC**	Арт. STM30.3000-4000.30.RAL
STEM 40W	3000/4000K	220V	40W	RAL*	ON\OFF / DALI-TRIAC**	Арт. STM40.3000-4000.40.RAL

*Покраска по таблице цветов RAL

**Возможно изготовление нестандартных размеров

**Доммируемые БП под заказ





Внешний вид изделия и технические характеристики приборов, могут незначительно отличаться от характеристик и изображений, представленных в данной листовке.