



SUMM

Ландшафтный светодиодный  
светильник

# SUMM

Мощность: 10W

Напряжение: 220V

Блок питания: на плате

Вторичная оптика: поликарбонат

Материал корпуса: алюминий

Степень защиты: IP66

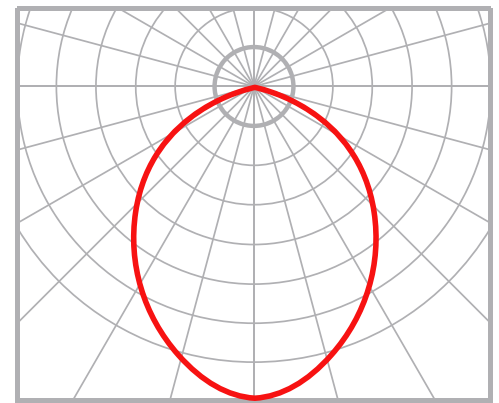
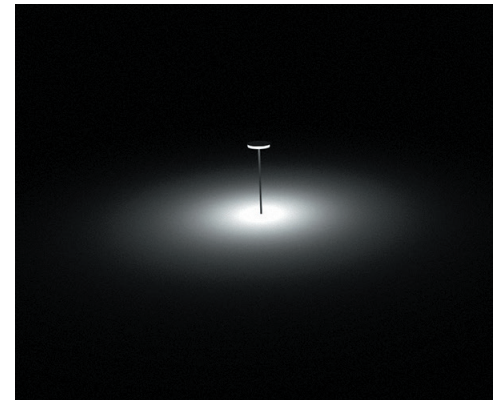
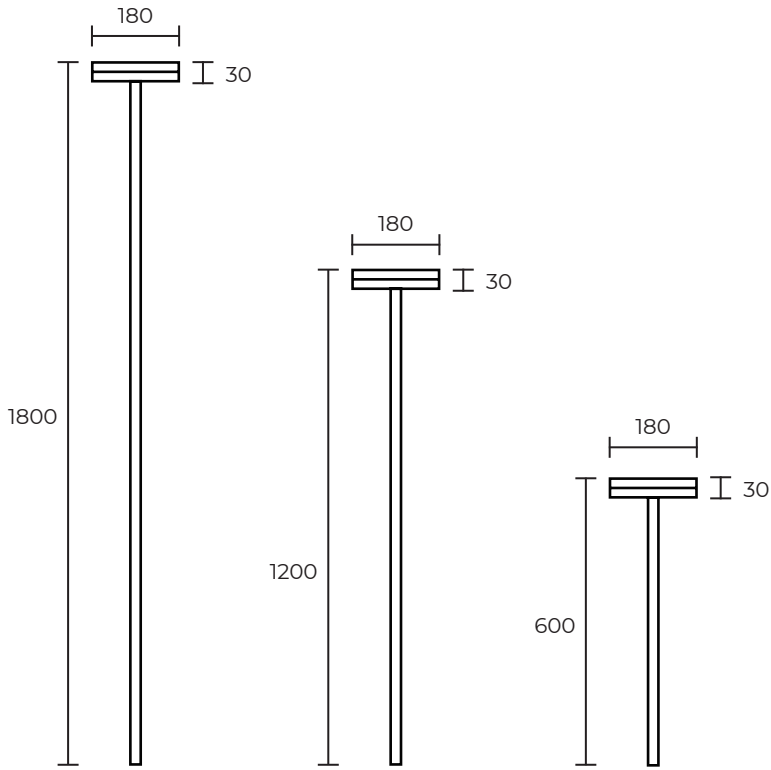
Климатическое исполнение: УХЛ1

Цветовая температура: 2700/4000K

Гарантия: 3 года

Срок службы, не менее: 50 000 часов.

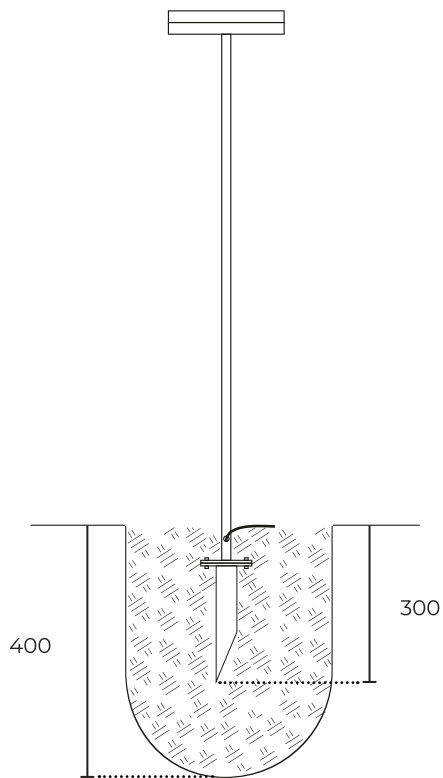




360°

SUMM 600	2700K	220V	10W	H=600	RAL	ON\OFF	Арт. SUMM.600.2700.10.RAL
SUMM 600	4000K	220V	10W	H=600	RAL	ON\OFF	Арт. SUMM.600.4000.10.RAL
SUMM 1200	2700K	220V	10W	H=1200	RAL	ON\OFF	Арт. SUMM.1200.2700.10.RAL
SUMM 1200	4000K	220V	10W	H=1200	RAL	ON\OFF	Арт. SUMM.1200.4000.10.RAL
SUMM 1800	2700K	220V	10W	H=1800	RAL	ON\OFF	Арт. SUMM.1800.2700.10.RAL
SUMM 1800	4000K	220V	10W	H=1800	RAL	ON\OFF	Арт. SUMM.1800.4000.10.RAL





Закладная устанавливается в грунт, в подготовленную яму цилиндрической формы и соответствующей глубины, соблюдая необходимую ориентацию монтажных отверстий. Для фиксации закладной она заливается бетонным раствором.

При подземной проводке кабеля питания, кабель в гофротрубе или в гладкой трубе ПНД предварительно заводится в лючок закладной детали и через фланец выводится на длину до соединительной коробки.



Внешний вид изделия и технические характеристики приборов, могут незначительно отличаться от характеристик и изображений, представленных в данной листовке.