



ZARO S

ZARO S — прожектор разработанный для использования в архитектурных и ландшафтных эктерьерах.

Вся линейка предусматривает применение в 3 вариантах: на стене, на потолке, на земле с помощью колышка и на столбе.





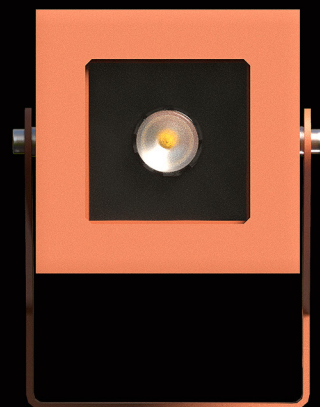
Светодиодные, уличные прожекторы в компактном корпусе с различными углами светораспределения. Корпус из алюминия с порошковой покраской. 3 версии с различной мощностью от 2 до 18W. Возможно изготовление нестандартных размеров, применение различных линз и широкий выбор аксессуаров для монтажа.



S9
27W



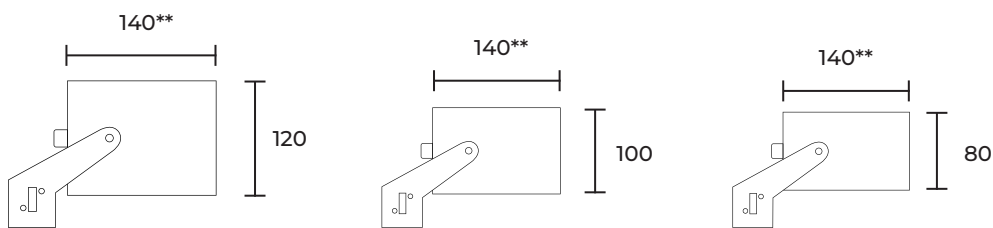
S1
3W



S4
12W







Мощность: 2/8/18W

Напряжение: 220V

Блок питания: встроенный

Вторичная оптика: линзы

Материал корпуса: алюминий

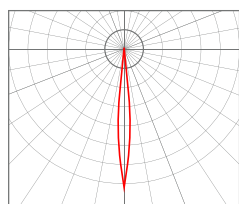
Степень защиты: IP66

Климатическое исполнение: УХЛ1

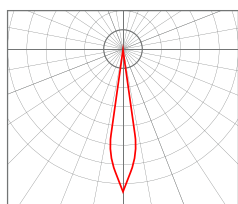
Цветовая температура: 2700/4000/RGB/RGBW

Гарантия: 3 года

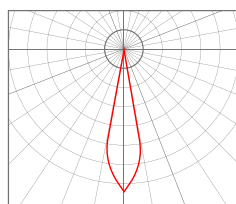
Срок службы, не менее: 50 000 часов.



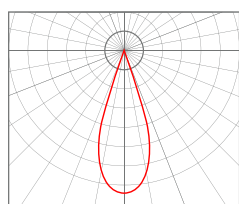
10°



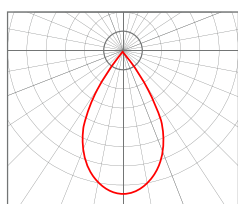
25°



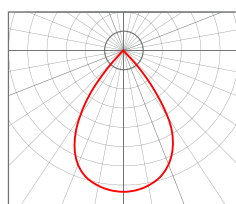
30°



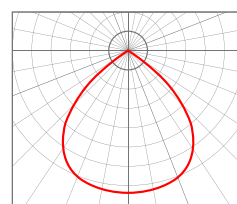
40°



60°



80°



120° Опал



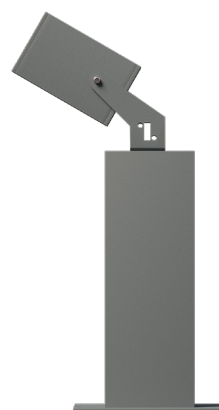
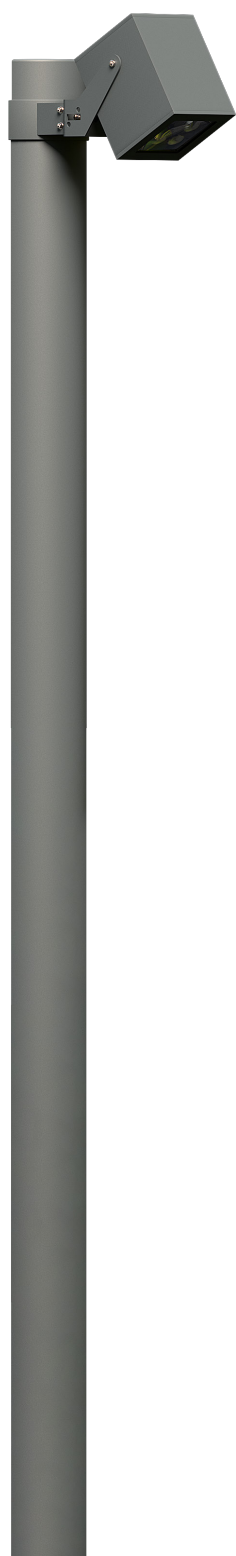


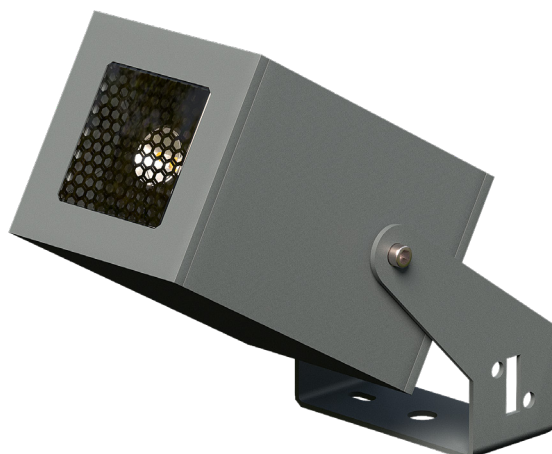
Вариативное применение

Zaro S можно использовать так же с аксессуарами. Такое решение позволяет освещать разные объекты (архитектурные, ландшафтные и малые архитектурные).

Аксессуары для монтажа:

- Опора
- Столбик
- Колышек

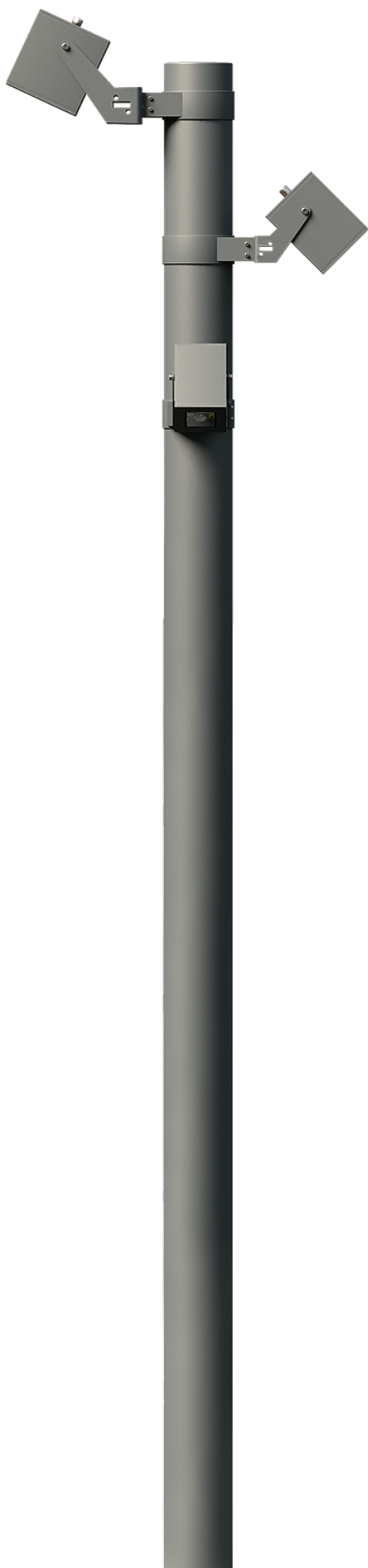




Антибликовая сетка позволяет снизить вероятность ослепления световым потоком. Благодаря ячеистой формы решетки аксессуар снижает уровень слепимости, что особенно важно для сверхъярких светодиодов светильников Zaro S.

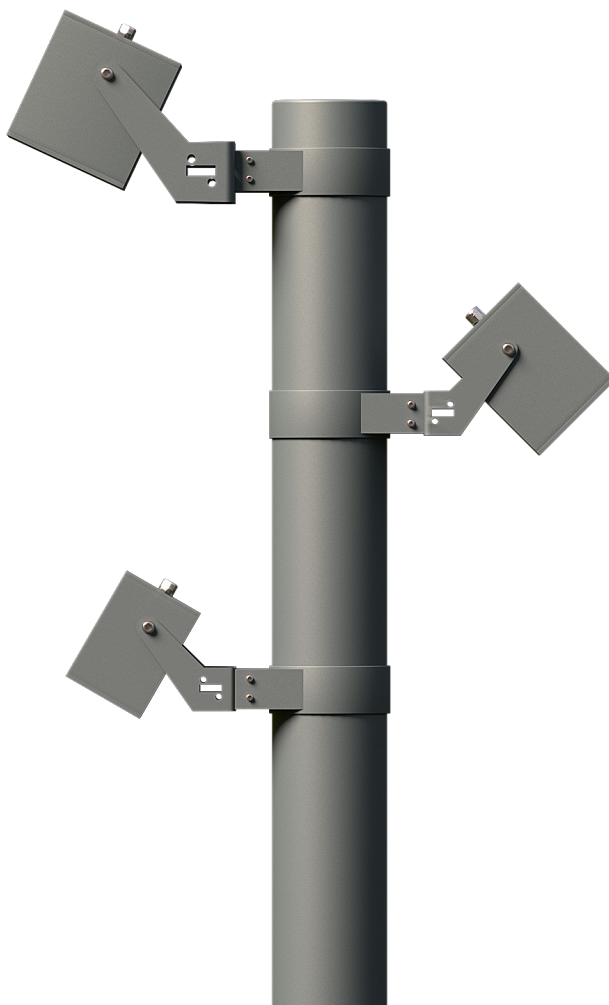


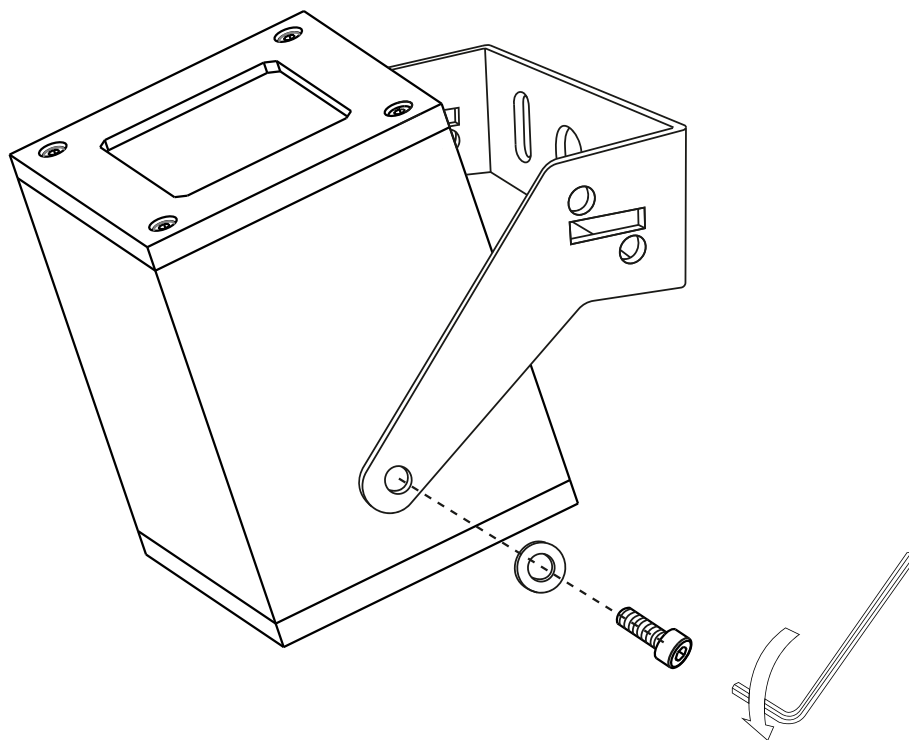
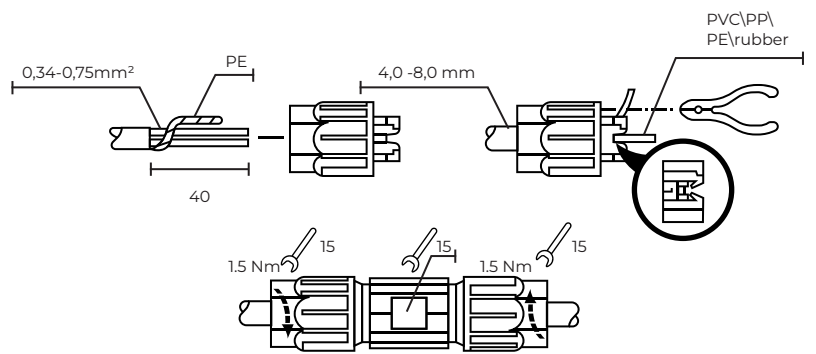
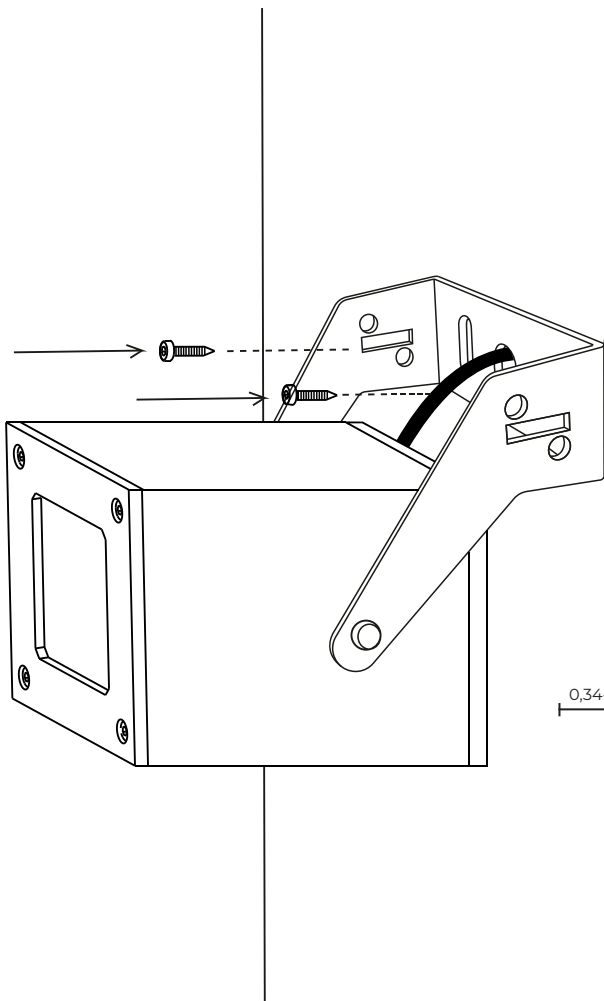
Бленда для светильников серии Zaro S позволяет направлять световой поток на определенный объект и устраняет попадание слепящего света светодиодов в глаза прохожим. Бленду легко устанавливать самостоятельно.



Осветительная система

Используя монтажную опору, Zaro S трансформируется в осветительную систему. На данной опоре можно применять все модели серии, при этом освещать одновременно несколько объектов.





	30W		80°	RAL7004	
	27W	RGBW*	60°	RAL8002	
Zaro S9	15W	4000K	40°	RAL9005	
Zaro S4	12W	3000K	25°	RAL9003	DIM TRIAC
Zaro S1	3W	2700K	10°	RAL7016	DIM DALI

Арт. ZS1.3.3000.10.7016.DMDL

Модель	Мощность	Цв. температура	Угол рассеивания	Цвет корпуса	Управление
--------	----------	-----------------	------------------	--------------	------------

ZARO S1 3W

Zaro S1. 3W. 3000\4000K. 10-80°. RAL	Арт. ZS1.3.3000\4000.10-80.RAL
Zaro S1. 3W. 3000\4000K. 10-80°. RAL. DIM DALI	Арт. ZS1.3.3000\4000.10-80.DMDL
Zaro S1. 6W. RGBW. 10-80°. RAL	Арт. ZS1.6.RGBW.10-80.RAL

ZARO S4 12W

Zaro S4. 12W. 3000\4000K. 10-80°. RAL	Арт. ZS4.12.3000\4000.10-80.RAL
Zaro S4. 12W. 3000\4000K. 10-80°. RAL. DIM DALI	Арт. ZS4.12.3000\4000.10-80.DMDL
Zaro S4. 15W. RGBW. 10-80°. RAL	Арт. ZS4.12.RGBW.10-80.RAL

ZARO S9 27W

Zaro S9. 27W. 3000\4000K. 10-80°. RAL	Арт. ZS9.27.3000\4000.10-80.RAL
Zaro S9. 27W. 3000\4000K. 10-80°. RAL. DIM DALI	Арт. ZS9.27.3000\4000.10-80.DMDL
Zaro S9. 30W. RGBW. 10-80°. RAL	Арт. ZS9.30.RGBW.10-80.RAL

* Покраска по таблице цветов RAL

** Возможно изготовление нестандартных размеров

*** Доммируемые БП под заказ





Внешний вид изделия и технические характеристики приборов, могут незначительно отличаться от характеристик и изображений, представленных в данной листовке.