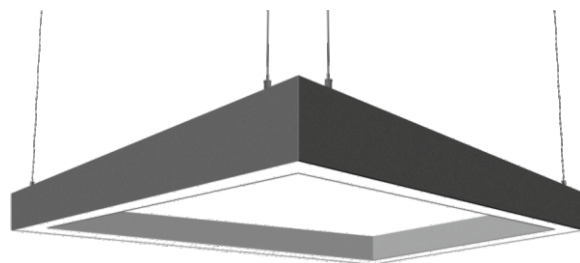


**ПАСПОРТ  
и руководство по эксплуатации**

**Светильник со светодиодным источником света**

Серия «LINE SQUARE 37X37».



## 1. ОСНОВНЫЕ СВЕДЕНИЯ

Название светильника: «Line SQUARE 37x37».

Назначение: внутреннее освещение

Изготовитель: ООО «Техносервис», Россия.

Адрес изготовителя: г. Серпухов ул. Базовая 10

Дата изготовления: 2022

Соответствие ТР ТС 004/2011, ТР ТС 020/2011 и ТР ЕАЭС 037/2016: декларация о соответствии ЕАЭС N RU Д-РУ.НВ35.В.00423/20 от 17.01.2020 действует до 16.01.2025

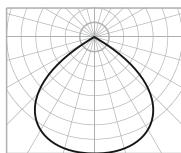
Соответствие требованиям к разработке, производству и обслуживанию: ГОСТ Р ИСО 9001-2015

Тип оптического элемента: вторичная оптика - опаловый силиконовый рассеиватель.

## 2. ТЕХНИЧЕСКИЕ ПАРАМЕТРЫ:

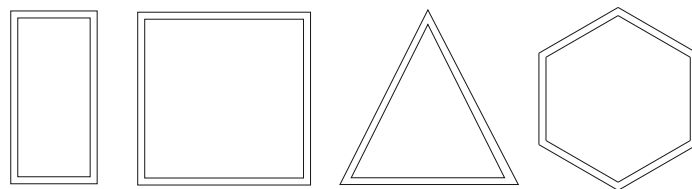
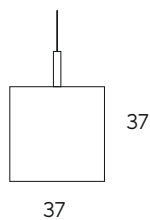
| Наименование параметра изделия                | Значение параметра |
|---|--------------------|
| Потребляемая мощность                         | 24 Вт/м.           |
| Световой поток                                | 1680 лм/м.         |
| Световая отдача                               | 95 Лм/Вт           |
| Цветовая температура                          | 3000/4000 К        |
| Индекс цветопередачи, CRI                     | Ra > 80            |
| Питающее напряжение                           | АС 175-260В/50Гц   |
| Класс защиты от поражения электрическим током | I                  |
| Коэффициент мощности                          | Pf > 0,9           |
| Степень защиты оболочки                       | Ip20               |
| Температурный диапазон                        | -40...+45°C        |
| Группа механического исполнения               | M1                 |

### 2.1 ФОРМА СВЕТОРАСПРЕДЕЛЕНИЯ(КСС):



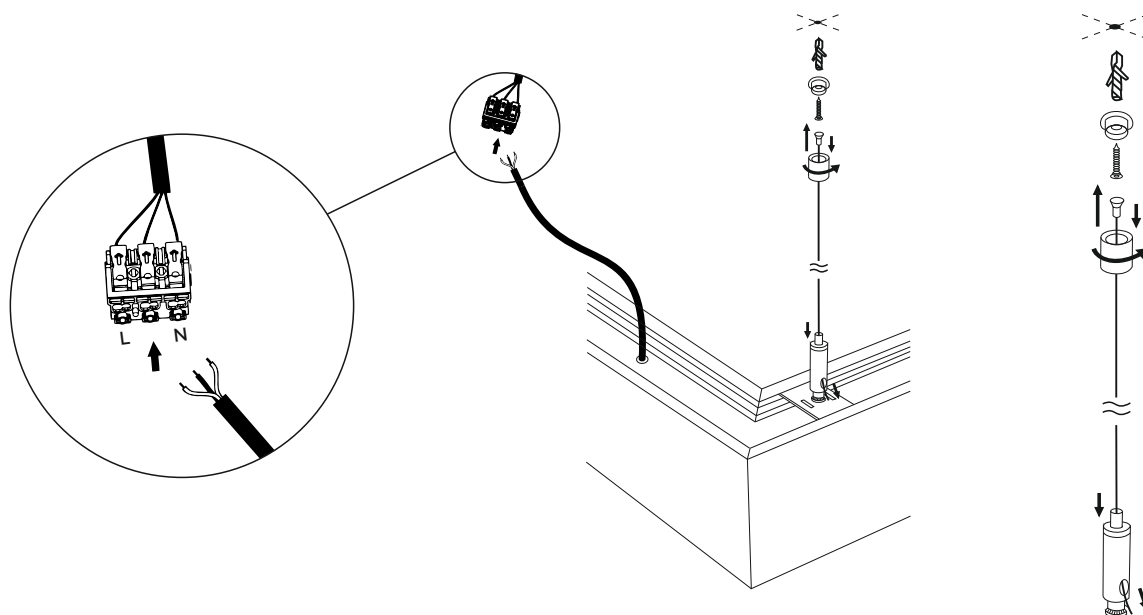
120°

## 3. ГАБАРИТНЫЕ РАЗМЕРЫ:



L = 500x500 / 500x1000 / 1000x1000 / 500x1500 / 1000x2000

### 3.1 МОНТАЖ И ПОДКЛЮЧЕНИЕ:



### 4. ТРЕБОВАНИЯ ПО ТЕХНИКЕ БЕЗОПАСНОСТИ

4.1. По требованиям безопасности светильники соответствуют ГОСТ Р МЭК 60598-1-99 и ГОСТ Р МЭК 598-2-1-97.

Монтаж, устранение неисправностей, чистку, техническое обслуживание светильников следует производить только при отключенном напряжении и не ранее, чем через 1 мин после отключения напряжения.

Не допускается эксплуатация светильников с поврежденной изоляцией проводов и мест соединений.

4.2. Включение светильников в электрическую сеть с параметрами, отличающимися от указанных в разделе 2 настоящего паспорта, запрещается.

4.3. Запрещается эксплуатация светильника без защитного заземления.

### 5. СВЕДЕНИЯ ОБ УТИЛИЗАЦИИ

5.1. Светильники не содержат дорогостоящих или токсичных материалов и комплектующих деталей, требующих специальной утилизации. Утилизацию светильников проводят обычным способом.

### 6. УСТРОЙСТВО

6.1. Корпус светильника изготовлен из алюминия.

### 7. УСТАНОВКА И ТЕХНИЧЕСКОЕ ОБСЛУЖИВАНИЕ

7.1. Эксплуатация светильника производится в соответствии с «Правилами технической эксплуатации электроустановок потребителей».

7.2. Распаковать светильник.

7.3. Подключить сетевые провода к драйверу (L, N, «земля») в соответствии с указанной полярностью.

7.4. Загрязненный рассеиватель очищать мягкой ветошью, смоченной в слабом мыльном растворе.

Для установки и подключения светильника обратитесь к квалифицированному электрику.

### 8. ГАРАНТИЙНЫЕ ОБЯЗАТЕЛЬСТВА

Гарантийный срок эксплуатации 60 месяцев со дня отгрузки потребителю, при соблюдении условий эксплуатации.

В случае выхода светильника из строя во время гарантийного срока, при соблюдении правил эксплуатации, потребитель предъявляет претензии в установленном законом порядке.

### 9. СВИДЕТЕЛЬСТВО О ПРИЕМКЕ

Светильник Line SQUARE 37x37 соответствует ТУ 3461-001-29056079-2017 и признан годным к эксплуатации.

Дата выпуска \_\_\_\_\_

ОТК: \_\_\_\_\_

Изготовитель: ООО «Техносервис», Россия.

В случае выхода светильника из строя во время гарантийного срока, при соблюдении правил эксплуатации, потребитель предъявляет претензии в установленном порядке по адресу: ООО «Техносервис», Россия,

Тел/Факс: +7 (495) 240-81-83 (доб. 122)

Сервисный центр гарантийного ремонта Тел. +7 (903) 181-27-22